



4000 lumen **LED**

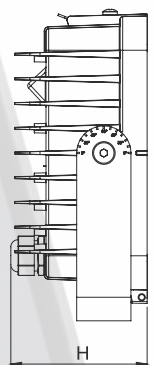
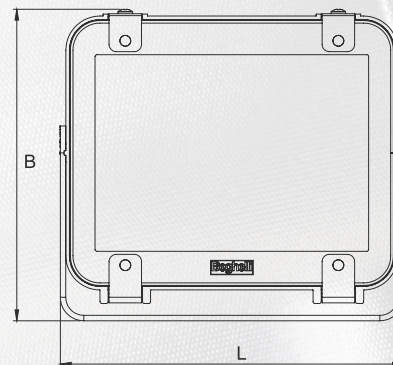
CECHY PRODUKTU

Moc znamionowa*	30, 50, 70 W
Zgodność z normami	EN60598-1, EN60598-2-1, EN60598-2-22, EN62471 (bezpieczeństwo fotobiologiczne)
Zasilanie	230Vac ±10% 50 Hz
Stopień ochrony	IP66, IK09
Temperatura pracy	-20°C +40°C
Montaż	na podłodze, naściennie
Obudowa	ciśnieniowy odlew aluminium, RAL 7040
Układ optyczny	raster paraboliczny z anodyzowanego polerowanego aluminium, rozsył światła symetryczny lub asymetryczny
Klosz	hartowane szkło pryzmatyczne o grubości 4mm
Statecznik elektroniczny	SELV elektroniczny (cos φ ≥ 0,90)
MTBF statecznika**/**	65.000h
Stabilność strumienia świetlnego w czasie**	> 50.000h (F70) (L80B20) > 60.000h (F30-F50) (L80B20)
Stabilność temperatury barwowej	3 SDCM

* Podana wartość mocy ma na celu szybkie porównanie jakiej oprawie metalohalogenowej odpowiadają poszczególne oprawy diodowe

** Dla temp. otoczenia 25°C

*** Mean Time Between Failures - średni czas bezawaryjnej pracy



Moc W	• Wymiary (mm) •			Waga max kg
	L	B	H	
30	190	173	75.5	1.2
50	190	173	75.5	1.2
70	190	173	75.5	1.2

W celu zamówienia oprawy w wykonaniu specjalnym: inna temperatura barwowa Ra, należy skontaktować się z autoryzowanym przedstawicielem Beghelli.

Akcesoria

Kod	Opis
-	ŚRUBY ZABEZPIECZAJĄCE
-	UCHWYT Z KĄTOMIERZEM
-	DŁAWNICA M20 Z ZAWOREM WENTYLACYJNYM

Akcesoria

naależy zamawiać oddzielnie

Kod	Opis
20108	STYCZNIK RADIOWY

MONTAŻ NA PODŁODZE



MONTAŻ NA SCIANIE



UCHWYT Z KĄTOMIERZEM



w komplecie

INVERTER

WERSJA AWARYJNA Z INVERTER LED

TR AT LG LGFM

-  **19368** INVERTER PLUG&LIGHT LED SE/SA 1H 20-60V IP65 należy zamawiać oddzielnie
-  **19364** INV LED IP65 AT/LG 123H należy zamawiać oddzielnie
-  **19365** INV LED IP65 LGFM 123H należy zamawiać oddzielnie
-  **RA02** BATERIA AUTORIPARA INVERTER 7.2V 1.7Ah należy zamawiać oddzielnie

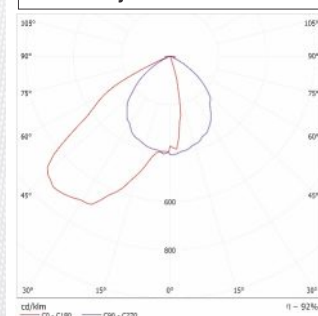
OPTYKA ASYMETRYCZNA



Reflektor o zmiennej optyce

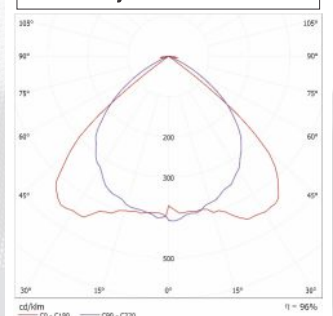
Układ optyczny w oprawach F30/50/70 LED został stworzony tak aby szybko uzyskać rozsył symetryczny lub asymetryczny, w zależności od potrzeb. Poprzez demontaż deflektora otrzymujemy oprawę symetryczną.

Krzywe światłości



Rozsył asymetryczny

Krzywe światłości



Rozsył symetryczny

F30/50/70 LED

Statecznik elektroniczny 

Moc* W	Kod	Opis	Optyka	Moc LED W	Temperatura barwy K	CRI Ra	Pobór mocy Max W	N° LED	Strumień LED lm (Tj=25°C)	Strumień świetlny lm	Skuteczność świetlna lm/W	Klasa energet.	Ilość szt./op.
30	F30LED	PRO LED 1x30W 4K	SYM / ASYM	15	4000	>80	17	33	2100	1800	110	A++	1/8
50	F50LED	PRO LED 1x50W 4K	SYM / ASYM	23	4000	>80	26	66	3500	3000	110	A++	1/8
70	F70LED	PRO LED 1x70W 4K	SYM / ASYM	33	4000	>80	37	99	4600	4000	110	A++	1/8