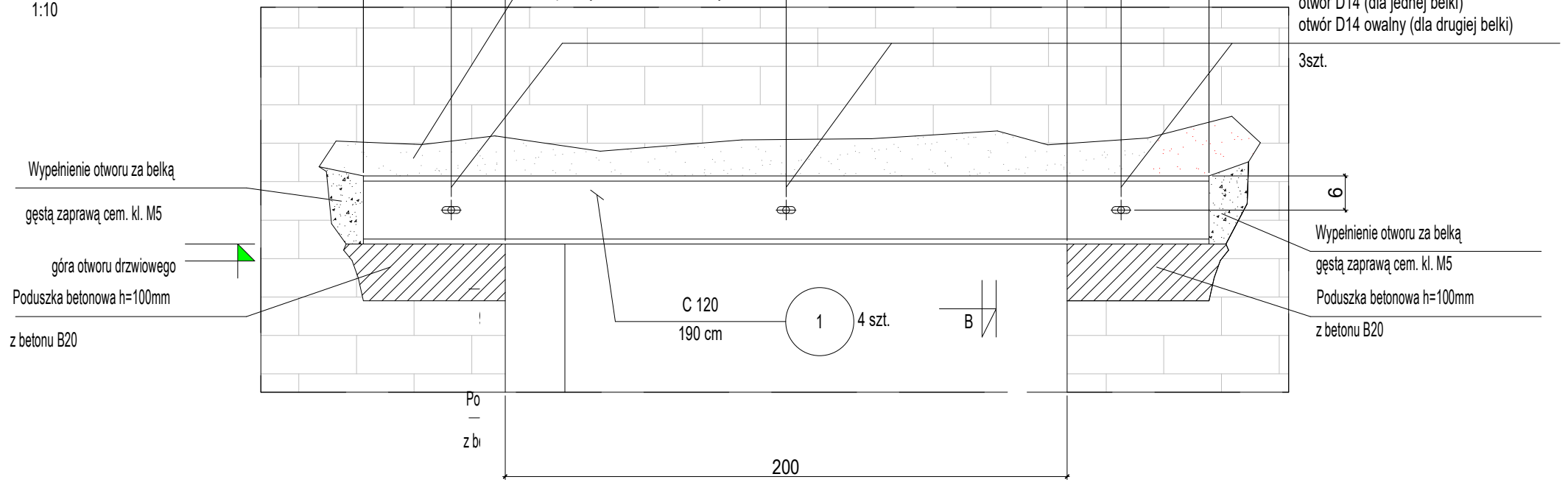



Przekrój B-B
1:10



Oznaczenia profili i normy (jeśli nie podano inaczej):
 C - ceowniki normalne; wg PN-EN 10279; DIN 1026-1
 nakrętka - nakrętka sześciokątne; wg PN-EN ISO 4032; OCYNKOWANE OGNIOWO
 podkładka - podkładki okrągłe klasy twardości 200HV; wg PN-EN ISO 7089; OCYNKOWANE OGNIOWO
 pręt - walcówka i pręty okrągłe do zbrojenia betonu; wg PN-H-93215

Poz.	Ilość	Przedmiot	Długość [mm]	Długość całkowita [m]	Masa jednostk. [kg/m]	Masa całkowita [kg]	Materiał	Uwagi
22	6	podkładka 12			0.01	0.0	200 HV	
23	6	nakrętka M12			0.02	0.1	kl.6	
1	2	C 120	2500	5,00	13.40	67	S235JRG2	
25	3	pręt d12	250	0.75	0.89	0.7	S235JRG2	
Masa całkowita dla 1 elementu					[kg]	76,2		

 USŁUGI PROJEKTOWE mgr inż. arch. Krystyna Król ul. Pamięci Sybiraków 17/II 47-200 Kędzierzyn-Koźle NIP 749 12 88 349 tel/fax +48 77 481 00 34 gsm. +48 603 604 628	Tytuł arkusza	
	nadproże N-2	
Inwestor Centrum Kształcenia Praktycznego i Ustawicznego ul Mostowa 7, 47-220 Kędzierzyn - Koźle	Faza	
	projekt budowlano - wykonawczy	
	AUTOR:	Data
Tytuł projektu przebudowa i termomodernizacja łącznika wraz z budową podjazdu na osób niepełnosprawnych adres inwestycji : działka nr 41/5 i 41/6 obręb Azoty j.e.Kędzierzyn - Koźle ul. Mostowa 7 , 47-220 Kędzierzyn - Koźle	inż. Leszek Kowalik upr. nr 321/01/DUW	
	Skala rysunków	
	1:10	
	Nr Arkusza	Korekta
	K-3	